

# MOEN®

INS10515A - 3/19



INS10515A

## Please Contact Moen First

For Installation Help, Missing or Replacement Parts

(USA)

1-800-BUY-MOEN (1-800-289-6636)

[www.moen.com/u/support](http://www.moen.com/u/support)

(Canada)

1-800-465-6130

[www.moen.ca](http://www.moen.ca)

## Por favor, contáctese primero con Moen

Para obtener ayuda de instalación, piezas

faltantes o de recambio

011 52 (800) 718-4345

[www.moen.com.mx](http://www.moen.com.mx)

## Veillez d'abord contacter Moen

En cas de problèmes avec l'installation, ou

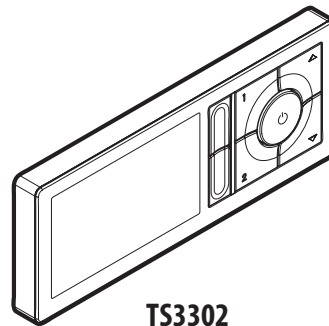
pour obtenir toute pièce manquante ou de

rechange

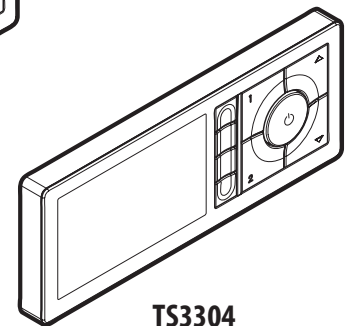
1-800-465-6130

[www.moen.ca](http://www.moen.ca)

# Installation Guide Guía de Instalación Guide d'installation



TS3302



TS3304

## U BY MOEN™

### DIGITAL SHOWER CONTROLLER

MODEL TS3302 SERIES (FOR USE WITH S3102 SHOWER VALVE)

MODEL TS3304 SERIES (FOR USE WITH S3104 SHOWER VALVE)

### CONTROLADOR DIGITAL

### PARA REGADERA U BY MOEN™

MODELO TS3302 SERIE (PARA USAR CON LA VÁLVULA PARA REGADERA S3102)

MODELO TS3304 SERIE (PARA USAR CON LA VÁLVULA PARA REGADERA S3104)

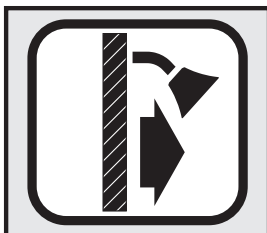
### CONTRÔLEUR DE DOUCHE

### NUMÉRIQUE U BY MOEN<sup>MC</sup>

MODÈLE TS3302 SÉRIES (À UTILISER AVEC LA SOUPAPE DE DOUCHE S3102)

MODÈLE TS3304 SÉRIES (À UTILISER AVEC LA SOUPAPE DE DOUCHE S3104)

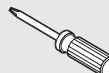
## Icon Legend/Leyenda de Iconos/ Légende des icônes



Shower Side  
Lado de la regadera  
Côté de la douche

### HELPFUL TOOLS

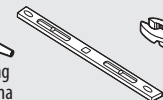
For safety and ease of faucet replacement, Moen recommends the use of these helpful tools.



3/16"  
4.8mm



Silicone caulking  
Masilla de silicona  
Calfeutrage à la silicone



3/16"  
4.8mm

Silicone caulking  
Masilla de silicona  
Calfeutrage à la silicone

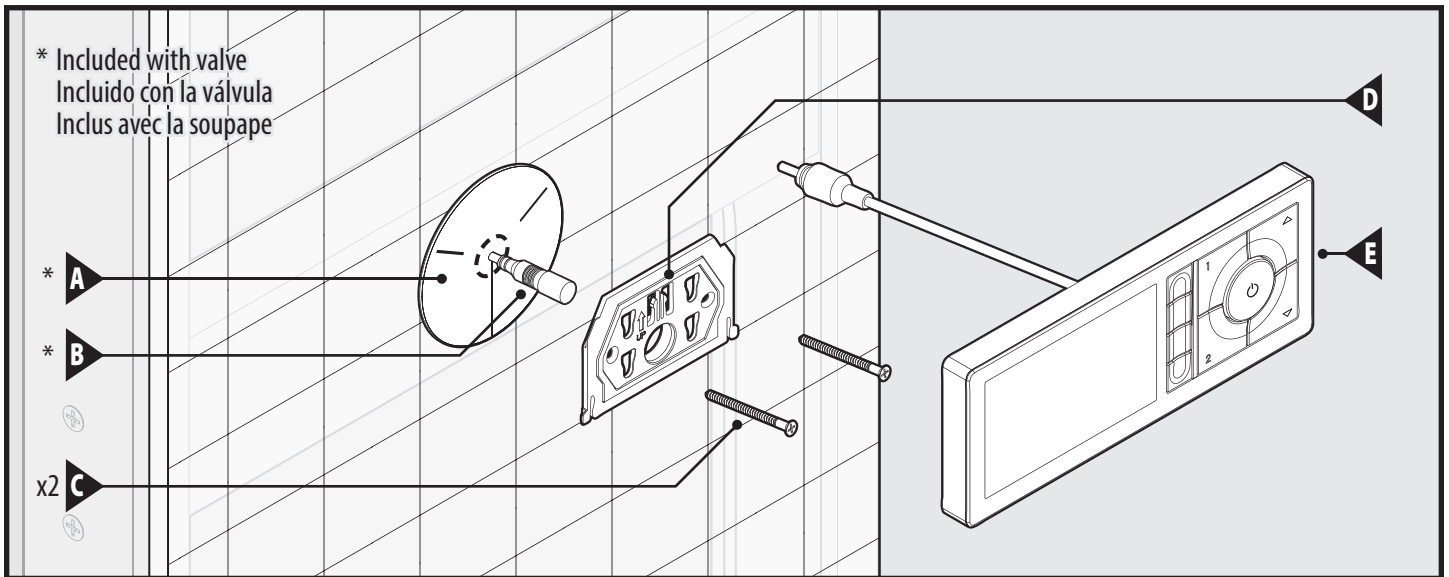
### HERRAMIENTAS ÚTILES

### HERRAMIENTAS ÚTILES

Para que el cambio de la llave sea fácil y seguro, Moen le recomienda usar estas útiles herramientas.

### OUTILS UTILES

Par mesure de sécurité et pour faciliter l'installation, Moen suggère l'utilisation des outils suivants.



## Parts List

- A.\* Data Cable Retainer
- B.\* Data Cable
- C. #6 x 2" Mounting Screws (x2)
- D. Mounting Bracket
- E. Controller

\* Supplied with Shower Valve

## Lista de piezas

- A.\* Retén del cable de datos
- B.\* Cable de datos
- C. Tornillos de montaje #6 x 2" (x2)
- D. Ménsula de montaje
- E. Controlador

\* Provistos con la válvula para regadera

## Liste des pièces

- A.\* Dispositif de retenue du câble numérique
- B.\* Câble de données
- C. Longue vis no 6 x 2 po (2)
- D. Support de montage
- E. Contrôleur

\* Fourni avec la soupape de douche

### LAYOUT CONSIDERATIONS

Determine location of controller and its distance to the valve to allow for adequate slack in the 30 foot data cable. A drip loop in the cable must be included at the Shower Valve connection.

A flat area in the final shower surface of 10" wide by 6" high is required to mount the controller.

### CAUTIONS

**⚠ Caution: Do not plug in controller until valve has been installed and pressure tested.**

**⚠ Caution:** Avoid damage to data cable and pipes when drilling holes and mounting controller back plate. Ensure no sharp edges around wall opening. Damage to cable from controller or data cable in wall may result in malfunction and risk of property damage.

**⚠ Caution: Risk of Damage to Product:** The controller must not be installed where the ambient temperature is likely to fall below 41°F or can exceed 158°F.

### CONSIDERACIONES SOBRE EL DISEÑO

Determine la ubicación del controlador y su distancia de la válvula para permitir la holgura adecuada en el cable de datos de 30 pies (9 m). Se requiere un lazo de goteo en el cable en la conexión con la válvula.

Se requiere un área chata de 10" (25.4 cm) de ancho por 6" (15.2 cm) de alto en la superficie final de la regadera para montar el controlador.

### ADVERTENCIAS

**⚠ Advertencia: No enchufe el controlador hasta que la válvula haya sido instalada y la presión verificada.**

**⚠ Advertencia:** Evite daños al cable de datos y a las cañerías al perforar agujeros y montar la placa posterior del controlador. Asegúrese de que no queden bordes afilados alrededor de la abertura en la pared. Los daños al cable del controlador o al cable de datos darán como resultado el mal funcionamiento y riesgo de daños a la propiedad.

**⚠ Advertencia: Riesgo de daño al producto:** El controlador no debe ser instalado en lugares en que la temperatura ambiente pueda bajar de 41°F (5°C) o exceder los 158°F (70°C).

### POINTS À CONSIDÉRER POUR LA DISPOSITION DU SYSTÈME

Déterminer l'emplacement du contrôleur et sa distance jusqu'au robinet de façon à prévoir un jeu suffisant du câble de données de 9 m (30 pi). Une boucle d'égouttement dans le câble est requise au raccord de soupape de douche.

Une section uniforme sur le fini du mur de douche de 25,4 cm de largeur sur 15,2 cm de hauteur est requise pour installer le contrôleur.

### MISES EN GARDE

**⚠ Mise en garde : Ne pas brancher le contrôleur avant que la soupape ne soit installée et qu'un test de pression ait été effectué.**

**⚠ Avertissement :** Ne pas endommager le câble de données et les tuyaux lors du perçage des trous et de l'installation de la plaque arrière du contrôleur. S'assurer qu'il n'y a aucun bord tranchant sur l'ouverture murale. Tout dommage au contrôleur ou au câble de données dans le mur pourrait causer un mauvais fonctionnement et entraîner un risque de dommage à la propriété.

**⚠ Avertissement :** Risque de dommages au produit : Le contrôleur ne doit pas être installé s'il est possible que la température ambiante soit inférieure à 5°C ou supérieure à 70°C.

Mounting Information / Información de montaje / Renseignement sur l'installation

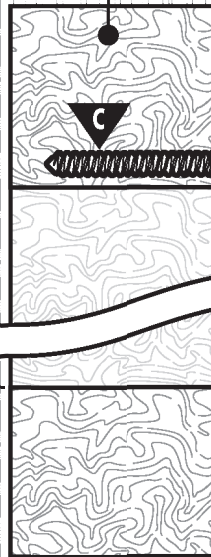
**Shower Side**  
**Lado de la regadera**  
**Côté de la douche**



Wood Support  
 Soporte de madera  
 Support en bois

Through Wood Support  
 A través del soporte de madera  
 Sur un support en bois

1-1/4"  
 (31.8 mm)



3/16" hole through finished wall **only**

Agujero de 3/16" (0.47 cm) a través de la pared terminada **solamente**  
 Un trou de 3/16 po dans un mur fini **seulement**

Through Finished Wall  
 A través de la pared terminada  
 Sur un mur fini

1"  
 (25.4 mm)

Finished Wall  
 Pared terminada  
 Mur fini

1-1/2" max wall thickness  
 Espesor de pared máximo 1-1/2" (3.81 cm)

Épaisseur murale max. de 1 1/2 po

## IMPORTANT INSTRUCTIONS

### Read and save for the consumer

This device complies with Part 15 of the FCC Rules.

### Operation is subject to the following two conditions:

- This device may not cause harmful interference.
- This device must accept any interference received, including interference that may cause undesired operation.

**Note:** This equipment has been tested and found to comply with the limits for a Class B digital device, pursuant to Part 15 of the FCC Rules. These limits are designed to provide reasonable protection against harmful interference in a residential installation. This equipment generates, uses and can radiate radio frequency energy and, if not installed and used in accordance with the instructions, may cause harmful interference to radio communications. However, there is no guarantee that interference will not occur in a particular installation.

If this equipment does cause harmful interference to radio or television reception, which can be determined by turning the equipment off and on, the user is encouraged to try to correct the interference by one or more of the following measures:

- Reorient or relocate the receiving antenna.
- Increase the separation between the equipment and the receiver.
- Connect the equipment into an outlet on a circuit different from that to which the receiver is connected.
- Consult the dealer or an experienced radio/television technician for help.

Changes or modifications not expressly approved by Moen Incorporated could void the user's authority to operate the equipment.

## INSTRUCCIONES IMPORTANTES

### Lea y guarde para el consumidor

Este dispositivo cumple con la Parte 15 de las Reglas de la FCC.

### La operación está sujeta a las siguientes dos condiciones:

- Este dispositivo no debe causar interferencia dañina.
- Este dispositivo debe aceptar cualquier interferencia recibida, inclusive interferencia que pueda causar la operación no deseada.

**Nota:** Este equipo ha sido verificado y cumple con los límites para un dispositivo digital Clase B, conforme a la Parte 15 de las Reglas de la FCC. Estos límites están diseñados para proveer protección razonable contra interferencia dañina en una instalación residencial. Este equipo genera, usa y puede irradiar energía de radio frecuencia y si no se instala y se usa de acuerdo con las instrucciones, puede causar interferencia dañina a las radio comunicaciones. Sin embargo, no hay garantía de que no ocurrirá interferencia en una instalación particular.

Si este equipo causa interferencia dañina a la recepción de radio o televisión, que puede ser determinada encendiendo y apagando el equipo, se sugiere que el usuario corrija esta interferencia por medio de una o más de las siguientes medidas:

- Reoriente o reubique la antena receptora.
- Aumente la separación entre el equipo y el receptor.
- Conecte el equipo en un tomacorriente de un circuito diferente de aquel en el que está conectado el receptor.
- Consulte al distribuidor o pida ayuda a un técnico con experiencia en radio/televisión.

Los cambios o modificaciones no aprobados expresamente por Moen Incorporated podrían anular la autoridad del usuario para operar el equipo.

## DIRECTIVES IMPORTANTES

### À lire et à remettre au consommateur

Cet appareil se conforme à la partie 15 des règles de la FCC.

### Le fonctionnement est soumis aux deux conditions suivantes :

- Cet appareil ne doit pas causer d'interférence nuisible
- Cet appareil doit accepter toutes les interférences reçues, y compris celles susceptibles d'occasionner un fonctionnement non désiré.

**Remarque :** Cet équipement a été testé et il se conforme aux limites d'un dispositif numérique de catégorie B, en vertu de la partie 15 du Règlement de la Commission fédérale des communications. Ces limites sont conçues pour offrir une protection raisonnable contre les interférences nuisibles dans une installation résidentielle. Cet équipement produit, utilise et peut irradier de l'énergie radiofréquence, et s'il n'est pas installé et utilisé conformément aux instructions, il peut causer des interférences nuisibles aux communications radio. Cependant, il n'est pas garanti qu'il n'y aura pas d'interférence dans une installation en particulier.

Si cet équipement cause des interférences nuisibles à la réception radio ou télévisuelle, ce qui peut être déterminé en fermant et en ouvrant l'équipement, l'utilisateur peut essayer de corriger l'interférence en utilisant une ou plusieurs des mesures suivantes :

- Réorienter ou déplacer l'antenne de réception.
- Accroître la distance entre l'équipement et le récepteur.
- Brancher l'équipement dans une prise sur un circuit différent de celui auquel le récepteur est branché.
- Consulter le détaillant ou un technicien radio/télé pour obtenir de l'aide.

Les changements ou les modifications non approuvés expressément par Moen inc. pourront annuler l'autorisation de l'utilisateur d'utiliser l'équipement.

Max outlet temperature is factory set to 115° F and cannot be adjusted higher than 120° F.

Note: Valve will shut off if temperature exceeds 120° F.

La temperatura máxima de salida está ajustada en fábrica a 115° F (46° C) y no puede ajustarse a más de 120° F (49° C).

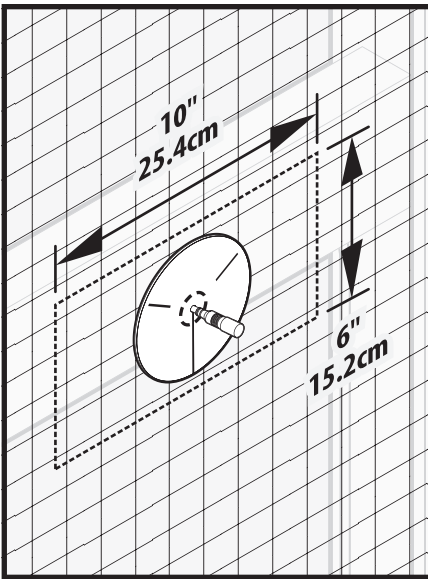
Nótese: Cuando la temperatura suba por encima del 120° F (49° C), la válvula se apagará.

La température de l'eau de sortie est établie en usine à 46° C (115° F) et ne peut pas être ajustée à une température supérieure à 49° C (120° F).

Le robinet se fermera automatiquement si la température dépasse 49° C (120° F).



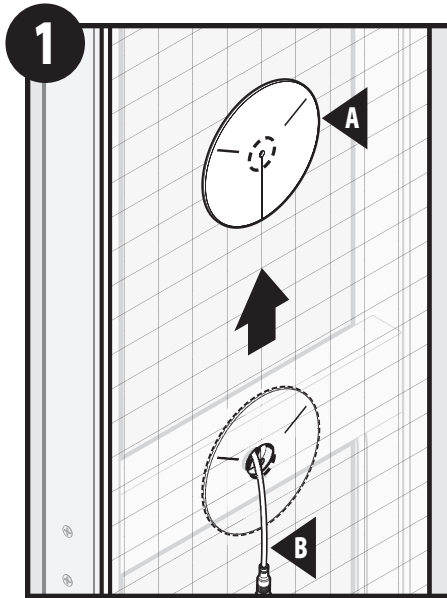
Valve and Controller System  
Sistema de válvulas y controlador  
Soupape et système contrôleur



**⚠ Caution:** A flat area in the final shower surface of 10" wide by 6" high is required to mount the controller.

**⚠ Advertencia:** Se requiere un área chata de 10" (25.4 cm) de ancho por 6" (15.2 cm) de alto en la superficie final de la regadera para montar el controlador.

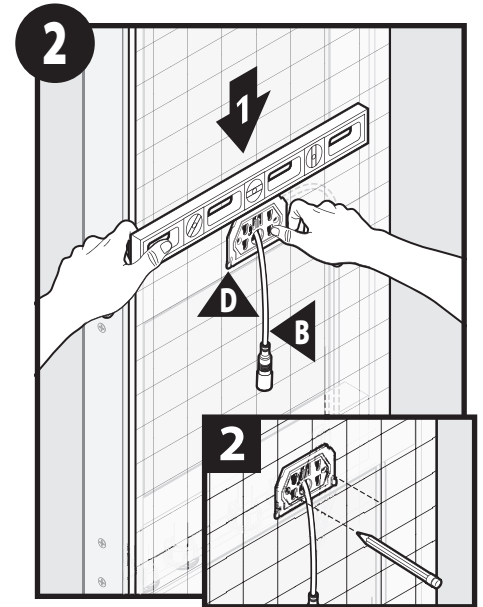
**⚠ Avertissement :** Une section uniforme sur le fini du mur de douche de 25,4 cm de largeur sur 15,2 cm de hauteur est requise pour installer le contrôleur.



Remove Data Cable Retainer (A). **⚠ Caution: Ensure Data Cable (B) is secure so it does not fall back into wall.**

Retire el retén del cable de datos (A). **⚠ Advertencia: Asegúrese de que el cable de datos (B) esté fijo para que no se caiga dentro de la pared.**

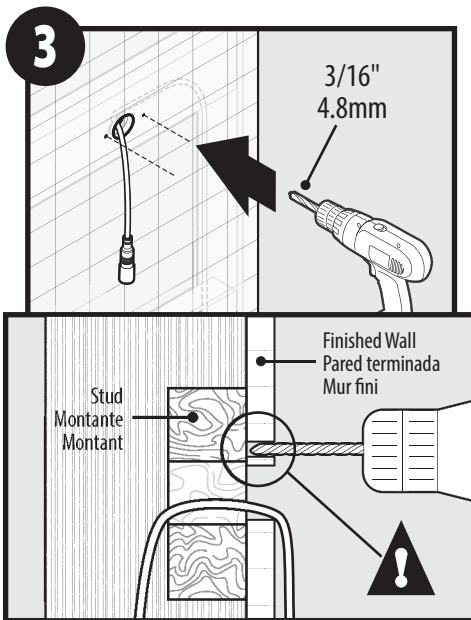
Enlever le dispositif de retenue du câble de données (A). **⚠ Avertissement : Veiller à ce que le câble de données (B) soit bien fixé pour qu'il ne tombe pas à l'intérieur du mur.**



1. Ensure Mounting Bracket (D) is level on finished wall.  
2. Mark drill holes with a pencil within the bracket. Set Mounting Bracket (D) aside.

1. Asegúrese de que la ménsula de montaje (D) esté nivelada sobre la pared terminada.  
2. Marque los agujeros para perforar con un lápiz dentro de la ménsula. Deje a un lado la ménsula de montaje (D).

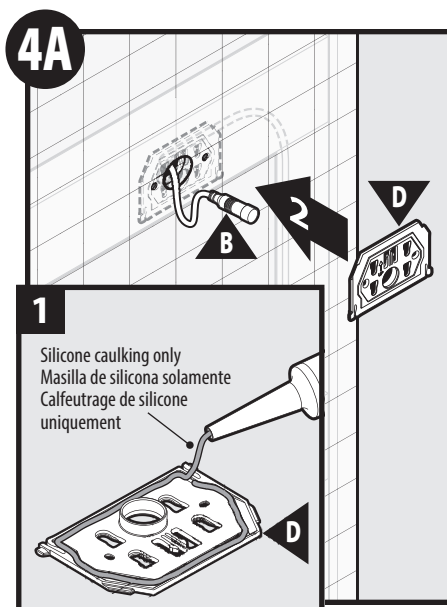
1. S'assurer que le support de montage (D) est de niveau sur le mur fini.  
2. Marquer avec un crayon les trous de perçage sur le support. Mettre le support de montage (D) de côté.



Drill both marked holes using a 3/16" drill bit. **⚠ Caution: Only drill through finished wall.**

Perfore ambos agujeros marcados con una broca de 3/16". **⚠ Advertencia: Perfore solamente a través de la pared terminada.**

Perçer les deux trous à l'aide d'une mèche de 3/16 po. **⚠ Avertissement : Perçer uniquement dans un mur fini.**

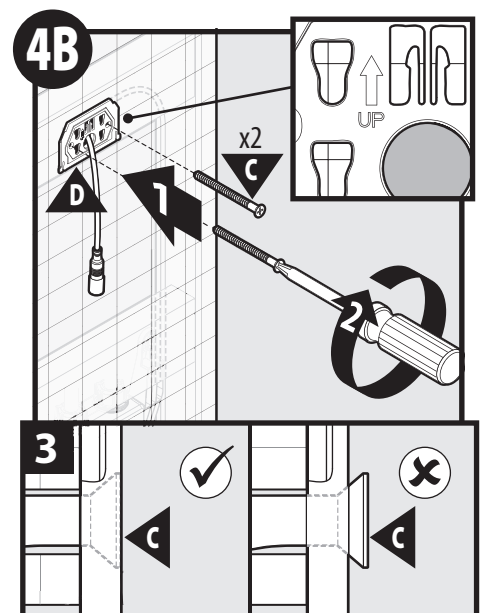


1. Silicone caulking only  
Masilla de silicona solamente  
Calféutrage de silicone uniquement

1. Apply a bead of silicone caulking only within the groove of Mounting Bracket (D).  
2. Adhere Mounting Bracket (D) to finished wall. Ensure Data Cable (B) goes through opening of bracket.

1. Aplique una gota de masilla de silicona solamente dentro de la ranura de la ménsula de montaje (D).  
2. Adhiera la ménsula de montaje (D) a la pared terminada. Asegúrese de que el cable de datos (B) pase a través de la abertura de la ménsula.

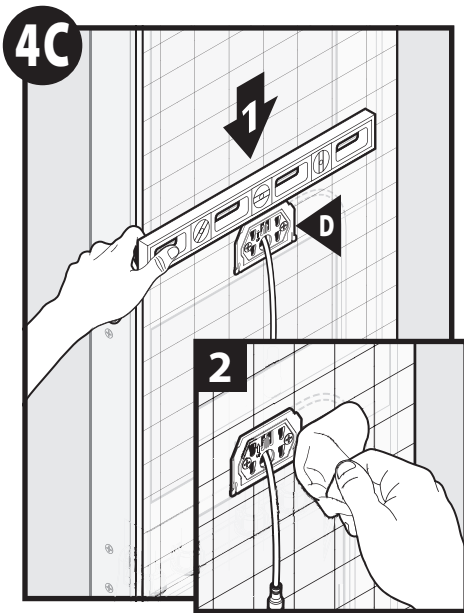
1. Appliquer une perle calfeutrage de silicone uniquement dans la rainure du support de montage (D).  
2. Coller le support de montage (D) sur le mur fini. S'assurer que le câble de données (B) passe par l'ouverture du support.



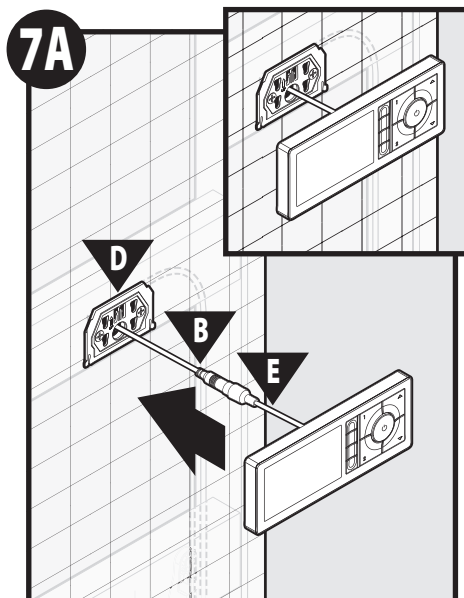
1. Secure Mounting Bracket (D) use only Moen supplied #6 x 2" Mounting Screws (C).  
2. Tighten with Phillips screwdriver.  
3. Ensure screwhead is flush or slightly recessed. **Do not overtighten.**

1. Fije la ménsula de montaje (D) usando sólo los tornillos de montaje #6 x 2" (C) provistos por Moen.  
2. Apriete con un destornillador Phillips.  
3. Asegúrese de que la cabeza del tornillo quede a ras o levemente empotrada. **No apriete de más.**

1. Fixer le support de montage (D) en n'utilisant que les vis de montage #6 x 2 po (C) fournies par Moen.  
2. Serrer à l'aide d'un tournevis Phillips.  
3. S'assurer que la tête de la vis est de niveau ou légèrement encastrée. **Ne pas trop serrer.**



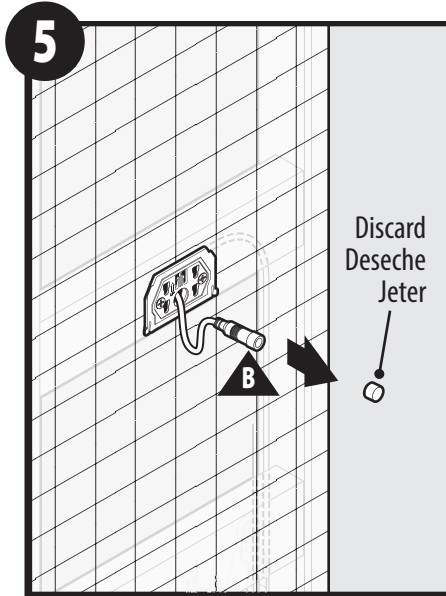
1. Re-check that the Mounting Bracket (D) is still level. Adjust if necessary.
  2. Clean off excess silicone caulk.
1. Vuelva a verificar que la ménsula de montaje (D) esté todavía nivelada. Ajuste si es necesario.
  2. Limpie el exceso de masilla de silicona.
1. Revérifier que le support de montage (D) est toujours de niveau. Régler si requis.
  2. Nettoyer l'excédent du calfeutrage de silicone.



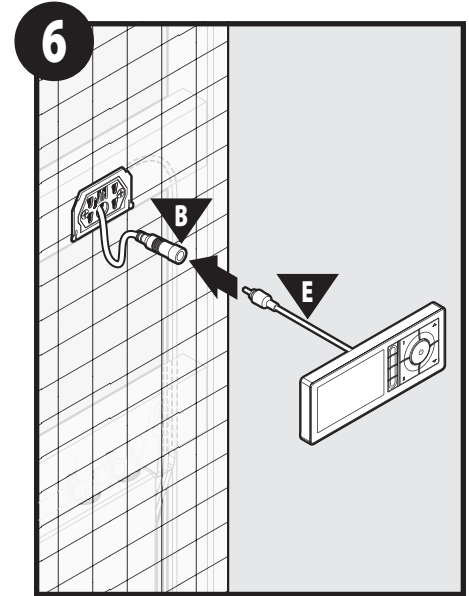
Feed cabling connection (B & E) back into wall through Mounting Bracket (D).

Alimente la conexión del cableado (B & E) dentro de la pared a través de la ménsula de montaje (D).

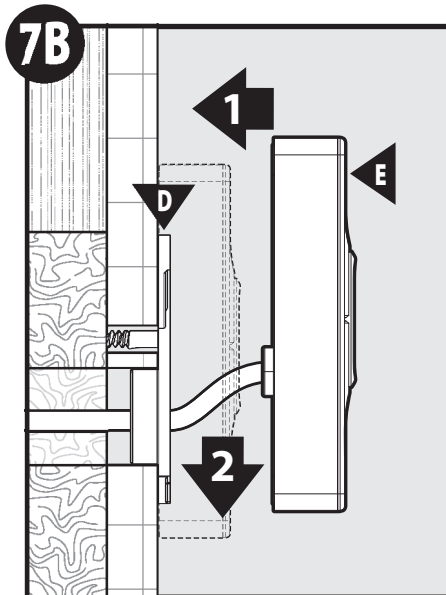
Faire repasser le raccord du câblage (B et E) dans le mur en passant par le support de montage (D).



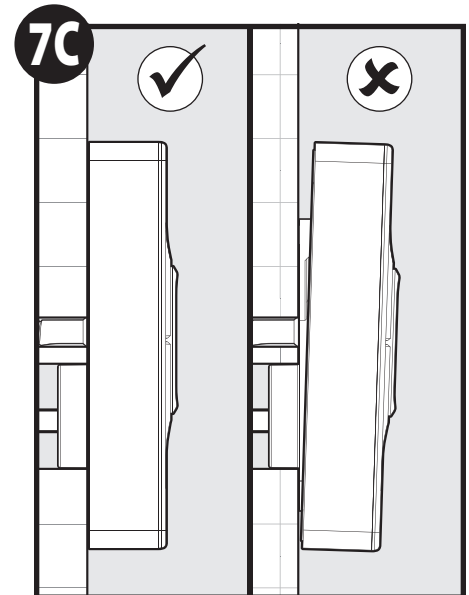
- Remove and discard protective cap from Data Cable (B).  
 Retire y deseche la tapa protectora del cable de datos (B).  
 Enlever et jeter le capuchon protecteur du câble de données (B).



- Attach Controller (E) to Data Cable (B).  
 Conecte el controlador (E) al cable de datos (B).  
 Fixer le contrôleur (E) sur le câble de données (B).



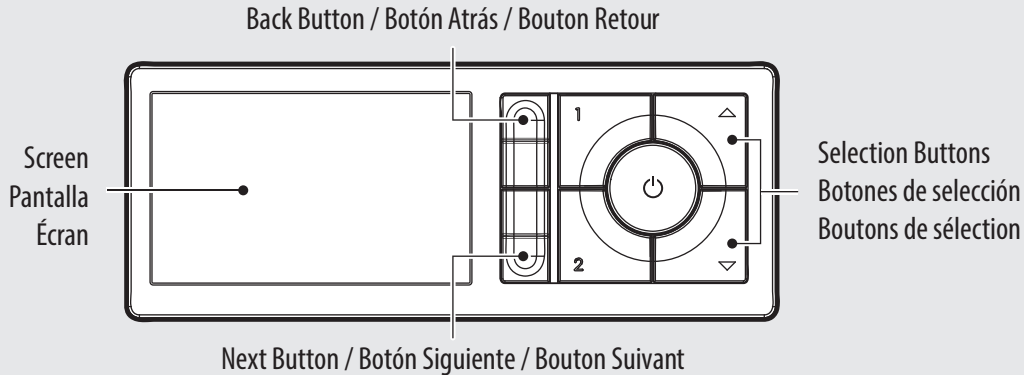
1. Attach Controller (E) to Mounting Bracket (D). Press Controller parallel and flush to wall.
  2. Slide Controller down to lock into place.
1. Conecte el controlador (E) a la ménsula de montaje (D). Presione el controlador paralelo y a ras de la pared.
  2. Deslice el controlador hacia abajo para trabarlo en su lugar.
1. Fixer le contrôleur (E) sur le support mural (D). Appuyer sur le contrôleur de façon à ce qu'il soit parallèle et de niveau avec le mur.
  2. Faire glisser le contrôleur vers le bas jusqu'à ce qu'il soit bien en place.



- Ensure Controller is parallel and flush to wall.  
 Asegúrese de que el controlador esté paralelo y a ras de la pared.  
 S'assurer que le contrôleur est parallèle et de niveau avec le mur.

## 8 Initial Controller Setup / Configuración inicial del controlador / Configuration initiale du contrôleur

### Button functions during setup / Funciones del botón durante la configuración / Fonctions des boutons durant la configuration



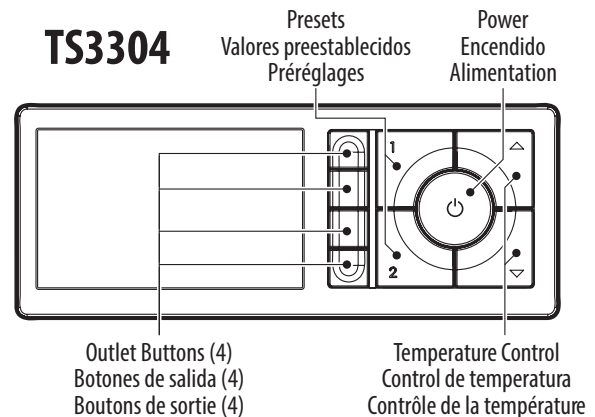
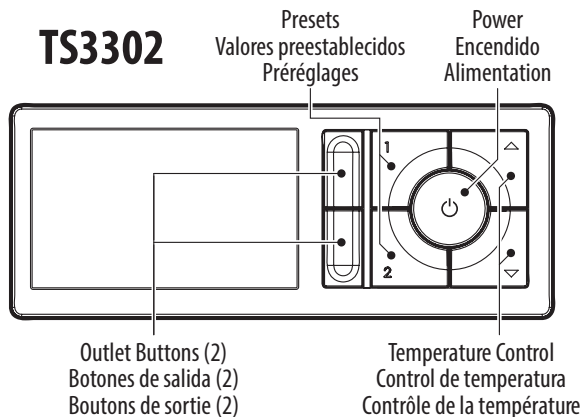
Once the Data Cable on the Controller has been connected you will need to make selections on the Screen for language, time zone, temperature units, and water saving mode. Use the Selection Buttons and step through the screen prompts using the Next & Back Buttons to complete the setup. Installation is complete.

Una vez conectado el cable de datos en el controlador necesitará seleccionar en la pantalla el idioma, zona horaria, unidades de temperatura y modo de ahorro de agua. Use los botones de selección y muévase a través de las opciones en pantalla con los botones Siguiente y Atrás para completar la configuración. La instalación está completa.

Lorsque le câble de données sur le contrôleur est connecté, vous devrez faire des choix à l'écran : langue, fuseau horaire, unités de température et mode d'économie d'eau. Utilisez les boutons de sélection et suivez les invites affichées à l'écran en utilisant les boutons Suivant et Retour pour terminer la configuration. Installation terminée.

### Setting presets at controller / Valores preestablecidos en el controlador / Configuration de commandes préétablies sur le contrôleur

#### Button functions during operation / Funciones del botón durante la operación / Fonctions des boutons durant le fonctionnement



**A1** Press the Power Button on the controller to activate the shower.  
Presione el botón de encendido en el controlador para activar la regadera.  
Appuyer sur le bouton d'alimentation sur le contrôleur pour activer la douche.

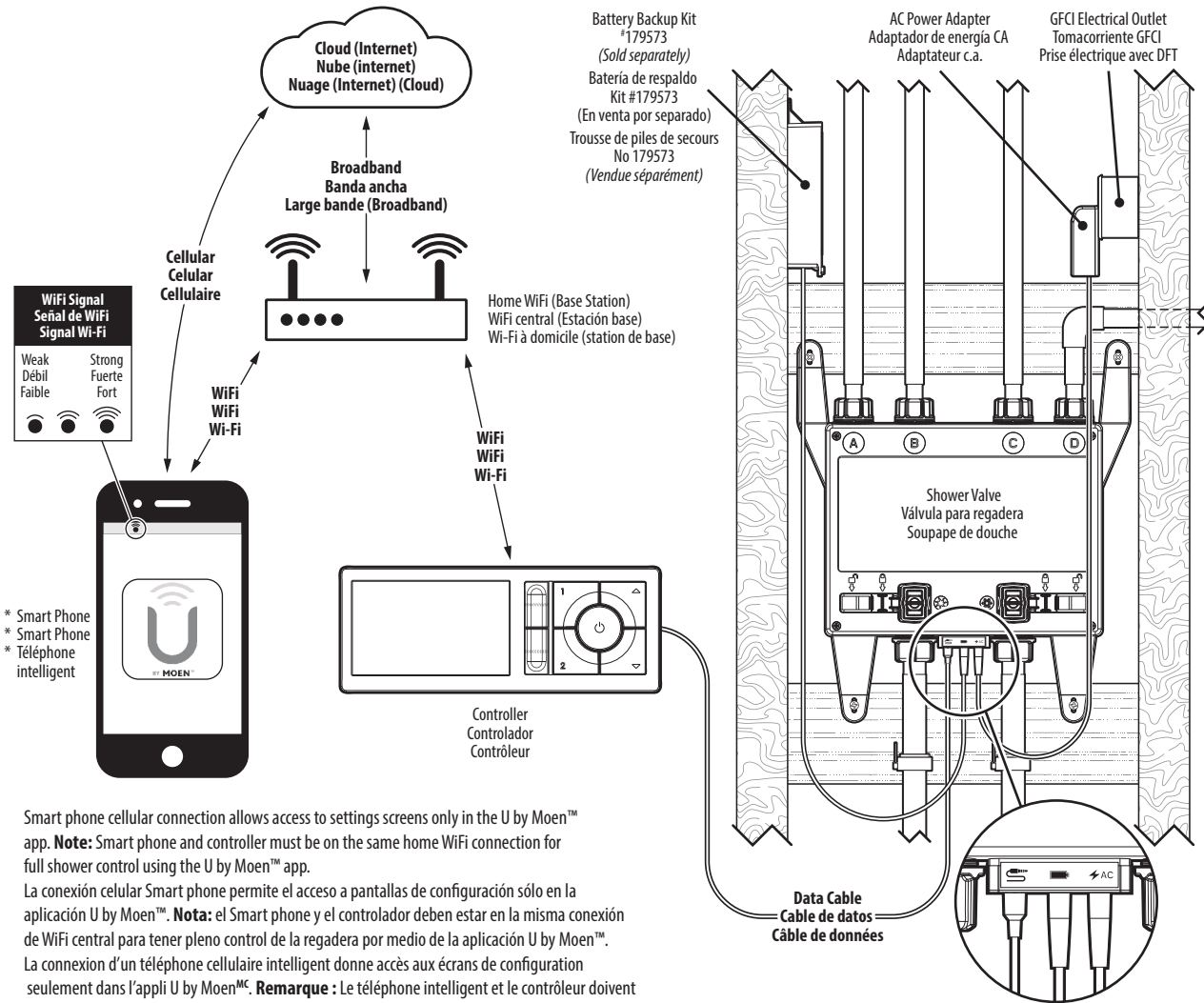
**A2** Adjust to the desired temperature. Then activate the desired shower devices.  
Ajuste a la temperatura deseada. Luego active los dispositivos de regadera deseados.  
Régler à la température voulue. Puis activer les dispositifs de douche voulus.

**A3** Press and hold Preset 1 button for 5 seconds. The screen will display Preset is saved.  
Presione y mantenga el botón Preestablecido 1 durante 5 segundos. La pantalla mostrará que el valor preestablecido ha sido guardado.  
Appuyer et garder enfoncé le bouton de pré-réglage 1 pendant 5 secondes. L'écran affichera Préréglage est sauvegardé.

**A4** Repeat steps A2 & A3 to set Preset 2.  
Repita los pasos A2 & A3 para configurar Preestablecido 2.  
Reprendre les étapes A2 et A3 pour configurer le Préréglage 2.

**A5** For more customization please download and use the U by Moen™ app.  
Para mayor personalización por favor descargue y use la aplicación U by Moen™.  
Pour une personnalisation plus détaillée, veuillez télécharger et utiliser l'appli U by Moen™.

## System Overview / Descripción general del sistema / Aperçu du système



- \* Smart phone cellular connection allows access to settings screens only in the U by Moen™ app. **Note:** Smart phone and controller must be on the same home WiFi connection for full shower control using the U by Moen™ app.
- \* La conexión celular Smart phone permite el acceso a pantallas de configuración sólo en la aplicación U by Moen™. **Nota:** el Smart phone y el controlador deben estar en la misma conexión de WiFi central para tener pleno control de la regadera por medio de la aplicación U by Moen™.
- \* La connexion d'un téléphone cellulaire intelligent donne accès aux écrans de configuration seulement dans l'app U by Moen™. **Remarque :** Le téléphone intelligent et le contrôleur doivent être connectés au même Wi-Fi du domicile afin d'obtenir un contrôle intégral de la douche en utilisant l'app U by Moen™.

## General Information / Información general / Renseignements généraux

### Supported Smart Phones

For supported smart phone operating systems: See [www.moen.com/u/support](http://www.moen.com/u/support) for the current list of supported operating systems.

### Smart Phones compatibles

Para ver los sistemas operativos de smart phone compatibles: Visite [www.moen.com/u/support](http://www.moen.com/u/support) para ver la lista actualizada de sistemas operativos compatibles.

### Téléphones intelligents pris en charge

Pour connaître les systèmes d'exploitation des téléphones intelligents pris en charge: Voir [www.moen.com/u/support](http://www.moen.com/u/support) pour obtenir la liste courante des systèmes d'exploitation pris en charge.

Use of the Works with Apple HomeKit logo means that an electronic accessory has been designed to connect specifically to iPod touch, iPhone, or iPad, respectively, and has been certified by the developer to meet Apple performance standards. Apple is not responsible for the operation of this device or its compliance with safety and regulatory standards. \*Apple, Apple Watch, iPad, iPad Air, iPhone, and iPod touch are trademarks of Apple Inc., registered in the U.S. and other countries. HomeKit is a trademark of Apple Inc.\*

El uso del logo Use of the Works with Apple HomeKit logo significa que un accesorio electrónico ha sido diseñado para conectarse específicamente con iPod touch, iPhone, o iPad, respectivamente, y el programador ha certificado que cumple con estándares de desempeño Apple. Apple no es responsable por la operación de este dispositivo o su cumplimiento con los estándares regulatorios y de seguridad. \*Apple, Apple Watch, iPad, iPad Air, iPhone, y iPod touch son marcas registradas de Apple Inc., registradas en los EEUU y otros países. HomeKit es una marca registrada de Apple Inc.\*

L'utilisation du logo Works with Apple HomeKit figurant sur un appareil ou accessoire électronique signifie qu'il a été conçu pour pouvoir se connecter expressément à un iPod touch, iPhone ou iPad, respectivement, et qu'il a été certifié par le développeur pour se conformer aux normes de performance d'Apple. Apple n'assume aucune responsabilité relative à l'utilisation de cet appareil ou quant à sa conformité aux exigences réglementaires ni aux normes de sécurité. \*Apple, Apple Watch, iPad, iPad Air, iPhone et iPod touch sont des marques de commerce d'Apple Inc., enregistrées aux É.-U. et dans d'autres pays. HomeKit est une marque de commerce d'Apple Inc.\*



Consíguelo en el App Store  
Télécharger dans l'App Store



Disponible en Google Play™  
Disponible sur Google Play™



Funciona con Apple HomeKit  
Compatible avec Apple HomeKit

After manufacturing date of 7/1/18  
Después de la fecha de fabricación del 1/7/18  
Après la date de fabrication du 7/1/18



**Setting Up Smart Phone with Mobile App / Para configurar el Smart Phone con la aplicación móvil / Configuration du téléphone intelligent avec l'appli mobile**

App will display languages based on smart phone language setting. **Note:** App screen images may vary slightly from those shown in the following steps.

La aplicación mostrará idiomas basados en la configuración de idioma del smart phone. **Nota:** Las imágenes en pantalla de la aplicación pueden variar ligeramente respecto de las que se muestran en los pasos siguientes.

L'appli affichera les langues qui sont configurées dans le téléphone intelligent. **Remarque :** Les images d'écran de l'appli peuvent être légèrement différentes de celles qui sont illustrées dans les étapes suivantes.

**B1**

On smart phone, go to your app provider store to search and download the U by Moen™ app.

En el smart phone, vaya a la tienda de su proveedor de aplicaciones para buscar y descargar la aplicación U by Moen™.

Pour le téléphone intelligent : aller au magasin d'applis de votre fournisseur pour chercher et télécharger l'appli U by

**B2**

After the U by Moen™ app is installed, open the app and select Create Account. Then follow the steps in the app to activate your account. Visit [www.moen.com/u/support](http://www.moen.com/u/support) for more information on how to create your user account.

Una vez instalada la aplicación U by Moen™, ábrala y seleccione Crear Cuenta. Luego siga los pasos en la aplicación para activar su cuenta.

Après l'installation de l'appli U by Moen™, ouvrir l'appli et sélectionner Créer un compte. Suivre ensuite les étapes dans l'appli pour activer votre compte.

Sign in Create Account

**U by Moen**

Email

Password

SIGN IN

Forgot Password

Inicie sesión Crear cuenta

**U by Moen**

Correo electrónico

Contraseña

INICIAR SESIÓN

Olvidó su contraseña

Se connecter Créer un compte

**U by Moen**

Adresse de courriel

Mot de passe

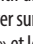
SE CONNECTER

Mot de passe oublié

**B3**

To synchronize the U by Moen™ shower with your smart phone first select Add Device in the app. With the controller powered off, hold the Up temperature button for 5 seconds. The controller screen will then display a unique PIN you'll enter during the app setup process. Follow the remaining steps shown in the app to complete the synchronization.

Para sincronizar la regadera U by Moen™ con su smart phone seleccione primero Agregar dispositivo en la aplicación. Con el controlador apagado, oprima el botón Subir temperatura durante 5 segundos. La pantalla del controlador mostrará luego un PIN único que deberá ingresar durante el proceso de configuración de la aplicación. Siga los pasos restantes en la aplicación para completar la sincronización.

Pour synchroniser l'appli de la douche U by Moen™ avec votre téléphone intelligent, commencer par sélectionner Ajouter dispositif dans l'appli. Lorsque le contrôleur est hors tension, appuyer sur le bouton de température pointant vers le haut «  » et le garder enfoncé pendant 5 secondes. L'écran du contrôleur affichera alors un NIP unique que vous devrez entrer durant le processus de configuration de l'appli. Suivre les autres étapes illustrées dans l'appli pour terminer la synchronisation.

Account MOEN Add Device

Your connected Moen devices will show here.

No devices connected.

Don't have a Moen Smart device yet?

Learn More >

Add Device

Cuenta MOEN Agregar dispositivo

Aquí se mostrarán los dispositivos de Moen que ha conectado.

No hay dispositivos conectados.

¿Todavía no tiene un dispositivo Moen Smart?

Conozca más >

Agregar dispositivo

Compte MOEN Ajouter dispositif

Vos dispositifs Moen appariés s'afficheront ici.

Aucun dispositif n'est connecté.

Vous n'avez pas encore de dispositif intelligent Smart Moen ?

En savoir plus >

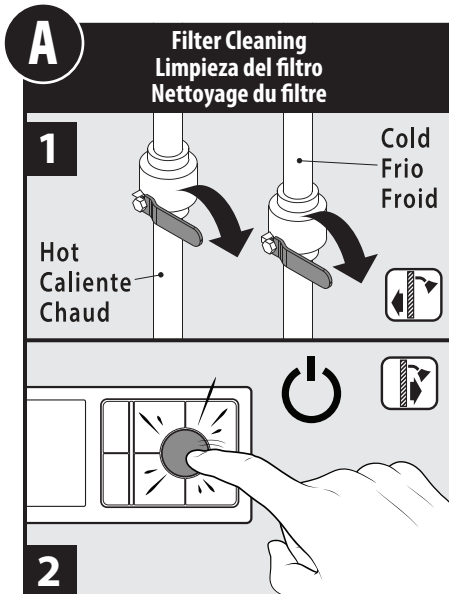
Ajouter dispositif

## B4

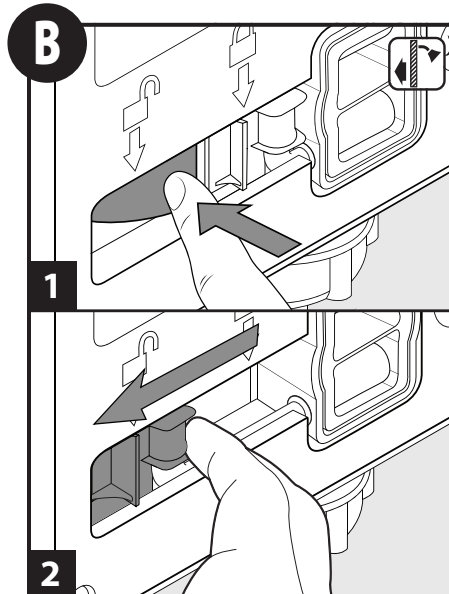
Utilize the settings in the U by Moen™ app to customize your display and personalize your presets.

Utilice las configuraciones en la aplicación U by Moen™ para personalizar su pantalla y sus valores preestablecidos.

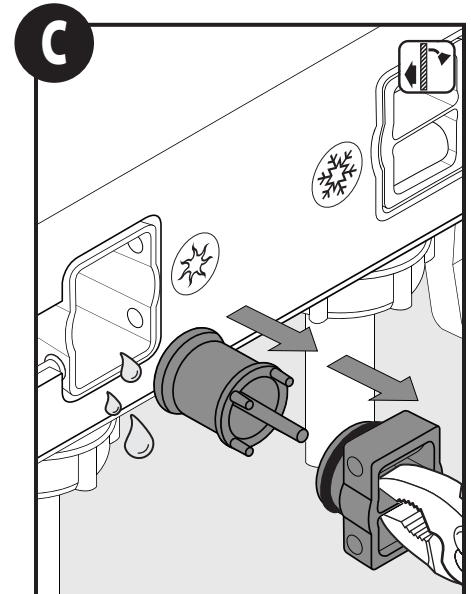
Utiliser les paramètres dans l'appli U by Moen™ pour personnaliser votre affichage et vos pré-réglages.



1. Turn off water at stops before filter cleaning.
2. Turn on power to release pressure in valve, then power off by pressing again.
1. Cierre el agua en los topes antes de limpiar el filtro.
2. Encienda la energía para liberar la presión en la válvula y luego apague presionando nuevamente.
1. Couper l'alimentation en eau aux robinets d'arrêt avant de nettoyer les filtres.
2. Mettre sous tension pour libérer la pression dans la soupape, puis mettre immédiatement hors tension en appuyant de nouveau sur le bouton.



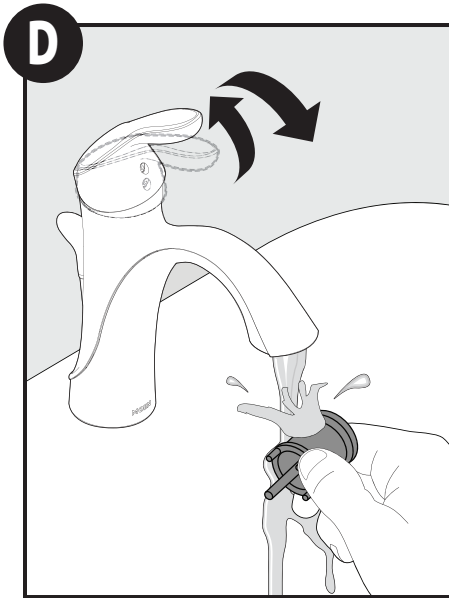
1. Press inward on locking tab of Shower Valve.
2. Slide locking tab to the unlock position.
1. Presione hacia adentro sobre la lengüeta de traba de la válvula para regadera.
2. Deslice la lengüeta de traba a la posición destrabada.
1. Pousser vers l'intérieur sur l'onglet de verrouillage de la soupape de douche.
2. Faire glisser l'onglet de verrouillage à la position déverrouillée.



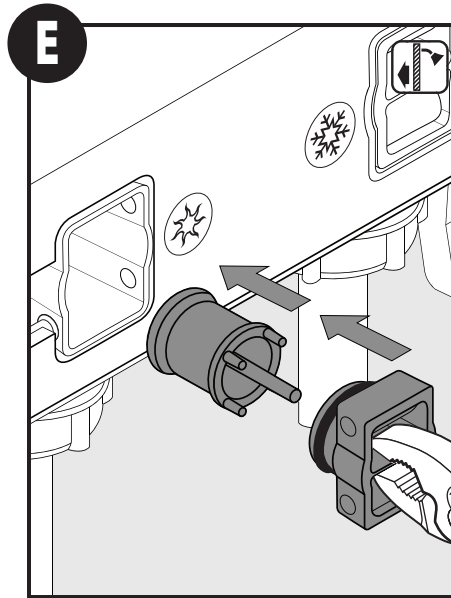
Carefully remove the Filter Cap. Then remove the Screen Filter. **Note:** Small volumes of water may drip when removing filters.

Retire cuidadosamente la tapa del filtro. Luego retire el filtro. **Nota:** pueden gotear pequeñas cantidades de agua al retirar los filtros.

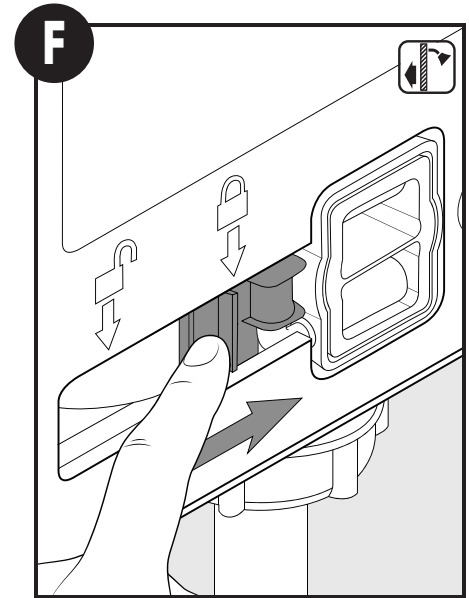
Enlever soigneusement le capuchon du filtre. Enlever ensuite le filtre. **Remarque :** Un peu d'eau pourrait s'égoutter lors de l'enlèvement des filtres.



Rinse debris from Screen Filter.  
 Enjuague los escombros del filtro.  
 Rincer le filtre pour en retirer tous les débris.



Re-install the Screen Filter into Shower Valve. Then re-install Filter Cap.  
 Vuelva a instalar el filtro en la válvula para regadera. Luego vuelva a instalar la tapa del filtro.  
 Réinstaller le filtre dans la soupape de douche. Réinstaller ensuite le capuchon du filtre.



Slide the locking tab to the locked position. Repeat steps B through F for cold side filter cleaning. **Caution:** Must be in locked position before turning water on.  
 Deslice la lengüeta de traba a la posición trabada. Repita los pasos B a F para limpiar los filtros del lado frío. **Advertencia:** Debe estar en posición trabada antes de abrir el agua.  
 Faire glisser l'onglet de verrouillage à la position verrouillée. Reprendre les étapes B à F pour effectuer le nettoyage du filtre du côté de l'eau froide. **Avertissement :** Doit être en position verrouillée avant d'ouvrir l'eau.

**Troubleshooting**

\* **System reset procedure:** Unplug AC Power Adapter cable from Shower Valve, wait **one minute**, then reinsert the AC Power Adapter cable into Shower Valve to reset the system. See page 8 for system overview.

Symptom	Probable Cause(s)	Recommended Action(s)
1 No power at Controller	Data Cable not connected properly at Controller or at Shower Valve	Ensure Data Cable is fully inserted at Controller connection (Step 6) and fully inserted into Shower Valve
	AC Power Adapter may not be connected properly	Ensure AC Power Adapter is properly plugged into electrical outlet. Ensure AC Power Adapter Cable is fully inserted into Shower Valve
	Home power circuit breaker is tripped or GFCI tripped	Reset circuit breaker or GFCI
	Home power is off, No battery backup kit	Restore Home power or use optional battery backup kit
	Home power is off, using optional battery backup kit	Restore Home power. Unplug optional battery backup cable. Install the batteries in proper orientation into the optional battery backup. Replace with new batteries if necessary. Plug the optional battery backup cable into Shower Valve.
	System reset required	Perform system reset *
2 Controller powers up but no buttons work	System reset required	Perform system reset *
3 Controller has power but no water flows	Water supplies are not turned ON	Turn on water supplies
	No water pressure in hot OR cold line	
	System reset required	Perform system reset *
4 Water shuts-off unexpectedly	Auto shut-off after preset time limit reached	To resume, start shower normally
	Shower turned off remotely using app	
	Loss of hot/cold water pressure	Check water pressure at other water fixtures. If water is available at other water fixtures, perform system reset *
5 Water does not turn off	System reset required	Perform system reset *

	Symptom	Probable Cause(s)	Recommended Action(s)
6	Water does not reach set temperature	Hot water supply depleted	Wait for hot water to heat up
		Hot water supply device temperature set too low	Adjust set temperature higher on home hot water supply device
7	Low flow	Clogged Screen Filter	Clean screen filters
		Hot and Cold water supply lines reversed	Correct water supply lines
8	Water temperature unstable	More than 5 psi difference between hot and cold pressure	Run dedicated lines to Shower Valve
		Unstable water pressure	Pressure regulators may be required in line in advance of Shower Valve. Consult a plumber.
9	No Date or Time on Controller screen	Controller has not been setup with smart phone	Follow instructions in app on smart phone to setup user account and synchronize smart phone with Controller
		Controller not connected to Home WiFi	Verify that "WiFi Signal Lost" indicator is not on, See Troubleshooting #11
10	Can not operate shower system using smart phone	Smart phone not connected to Home WiFi	In smart phone WiFi Settings - Connect to Home WiFi
		WiFi Password, Security PIN not entered	Enter WiFi Password and Security Pin in app setup screen
		Smart phone WiFi is OFF	Turn ON smart phone WiFi
		Home WiFi is OFF	Turn ON Home WiFi (base station)
		Controller has not been setup with smart phone	See page 9 of Instruction Sheet
11	Controller can't see Home WiFi ("WiFi Signal Lost" - icon visible on Controller)	Smart phone not on same Home WiFi as Controller	Switch to same Home WiFi in smart phone WiFi settings
		Home WiFi name changed or Controller not on same network as Home WiFi	Check Home WiFi name is proper. If name changed, re-setup Controller through app using new Home WiFi name
		Changed Home WiFi password	Re-enter Home WiFi password in app
		Home WiFi lost power or disconnected	RESTART Home WiFi (base station)
12	Controller can't see Home WiFi (no "WiFi Signal Lost" - icon visible on Controller)	Weak Home WiFi signal at Controller location	Consider adding WiFi extender near Controller.
		Controller has not been setup with smart phone	Follow instructions in app on smart phone to setup user account and synchronize smart phone with Controller
13	Error message when reconnecting smart phone to Controller	Incorrect Home WiFi password entered	Enter correct Home WiFi password in app on smart phone
		Incorrect Security PIN number entered	After initiating the connection using the app, the PIN number will appear on the Controller screen. Enter this PIN number into the app.
14	Cannot download app to smart phone	Smart phone is not running a supported operating system version	Upgrade smart phone to a supported operating system. See <a href="http://www.moen.com/u/support">www.moen.com/u/support</a> for the current list of supported operating systems.
		Smart phone memory is full	Clear items off smart phone to free up memory. Download app.
15	App does not open	App did not update properly from the Apple App store or Google Play store	Delete app from smart phone and reinstall
16	Slow app response	Weak Home WiFi signal at smart phone location	Consider adding WiFi extender near desired use location of smart phone
17	Icons of shower devices on Controller do not match actual shower devices	Controller has not been setup with smart phone	Follow instructions in app on smart phone to setup user account and synchronize smart phone with Controller. Then in the app settings the device icons can be properly assigned.
		Default device Icons will display until customized in app.	
18	Low battery or dead battery indicator on Controller if using the optional battery backup kit	Batteries need to be replaced in the optional battery backup kit	Replace the batteries in the optional battery backup kit
19	When shower is off, controller screen is blank, and only power button is illuminated	Home power is off and system is using battery power from the optional battery backup kit	Restore Home power. Shower will operate with limited control functionality under this condition. Smart phone functionality is deactivated during battery power mode.

For more information visit [www.moen.com/u/support](http://www.moen.com/u/support).

## Solución de problemas

\* **Procedimiento para restablecer el sistema:** Desenchufe el cable del adaptador de energía CA de la válvula de la regadera, espere **un minuto** y luego vuelva a insertar el cable del adaptador de energía CA en la válvula de la regadera para restablecer el sistema. Consulte la página 8 para ver la descripción general del sistema.

	Síntoma	Causa(s) probable(s)	Acción(es) recomendada(s)
1	No hay energía en el controlador	El cable de datos no está conectado correctamente en el controlador o en la válvula de la regadera	Asegúrese de que el cable de datos esté bien insertado en la conexión con el controlador (Paso 6) y bien insertado en la válvula de la regadera
		El adaptador de energía CA puede no estar conectado correctamente	Asegúrese de que el adaptador de energía CA esté bien enchufado en el tomacorriente. Asegúrese de que el cable del adaptador de energía CA Cable esté bien insertado en la válvula de la regadera
		El disyuntor central o el GFCI ha sido disparado	Restablezca el disyuntor o el GFCI
		La energía central está apagada, no hay kit de respaldo de la batería	Restablezca la energía central o use un kit de respaldo de la batería optativo
		La energía central está apagada, se está utilizando un kit de respaldo de la batería optativo	Restablezca la energía central. Desenchufe el cable de la batería de respaldo optativa. Instale las baterías en la orientación correcta dentro de la batería de respaldo optativa. Reemplace con baterías nuevas si es necesario. Enchufe el cable de la batería de respaldo optativa en la válvula de la regadera.
	Es necesario restablecer el sistema	Restablezca el sistema *	

	Síntoma	Causa(s) probable(s)	Acción(es) recomendada(s)
2	El controlador se enciende pero no funciona ningún botón	Es necesario restablecer el sistema	Restablezca el sistema *
3	El controlador se enciende pero el agua no fluye	El suministro de agua no está ENCENDIDO	Abra el suministro de agua
		No hay presión de agua en la línea fría NI caliente	
		Es necesario restablecer el sistema	Restablezca el sistema *
4	El agua se corta inesperadamente	Corte automático después de alcanzar el límite preestablecido	Para continuar, arranque la regadera normalmente
		La regadera se cierra remotamente usando la aplicación	
		Pérdida de presión de agua fría/caliente	Controle la presión de agua en otros artefactos con agua. Si hay agua disponible en otros artefactos, restablezca el sistema *
5	El agua no se corta	Es necesario restablecer el sistema	Restablezca el sistema *
6	El agua no alcanza la temperatura establecida	Suministro de agua caliente agotado	Espere que se caliente el agua
		Temperatura del dispositivo de suministro de agua caliente ajustada demasiado baja	Ajuste hacia arriba la temperatura establecida en el dispositivo central de suministro de agua caliente
7	Flujo bajo	Filtro tapado	Limpie los filtros
		Líneas de suministro de agua fría y caliente invertidas	Corrija las líneas de suministro de agua
8	Temperatura del agua inestable	Diferencia mayor de 5 psi entre la presión de agua fría y caliente	Use líneas dedicadas a la válvula de la regadera
		Presión de agua inestable	Puede ser necesario usar reguladores de presión en línea antes de la válvula de la regadera. Consulte a un plomero.
9	No aparece la fecha ni la hora en la pantalla del controlador	El controlador no ha sido configurado con el smart phone	Siga las instrucciones en la aplicación del smart phone para configurar una cuenta de usuario y sincronizar el smart phone con el controlador
		El controlador no está conectado con el WiFi central	Verifique que el indicador "WiFi Signal Lost" (Señal de WiFi perdida) no esté encendido, Consulte Solución de problemas #11
10	No se puede operar el sistema de la regadera con el smart phone	El smart phone no está conectado al WiFi central	En la configuración de WiFi del smart phone - Conecte al WiFi central
		No se ha ingresado la contraseña de WiFi, o el PIN de seguridad	Ingrese la contraseña y el Pin de seguridad del WiFi en la pantalla de configuración de la aplicación
		El WiFi del smart phone está APAGADO	Encienda el WiFi del smart phone
		El WiFi central está APAGADO	Encienda el WiFi central (estación base)
		El controlador no ha sido configurado con el smart phone	Consulte la página 9 de la Hoja de Instrucciones
		El smart phone no está en el mismo WiFi central que el controlador	Cambie al mismo WiFi central en la configuración de WiFi del smart phone
11	El controlador no puede ver el WiFi central (icono "WiFi Signal Lost" - "Señal de WiFi perdida" - visible en el controlador)	El nombre del WiFi central ha sido cambiado o el controlador no está en la misma red que el WiFi central	Verifique que el nombre del WiFi central sea correcto. Si el nombre ha sido cambiado, vuelva a configurar el controlador a través de la aplicación usando el nuevo nombre del WiFi central
		La contraseña del WiFi central ha sido cambiada	Vuelva a ingresar la contraseña del WiFi central en la aplicación
		El WiFi central ha perdido energía o ha sido desconectado	REINICIE el WiFi central (estación base)
		Señal débil del WiFi central en la ubicación del controlador	Considere la posibilidad de agregar un extensor de WiFi cerca del controlador.
12	El controlador no puede ver el WiFi central (el icono "WiFi Signal Lost" - "Señal de WiFi perdida" - no está visible en el controlador)	El controlador no ha sido configurado con el smart phone	Siga las instrucciones en la aplicación en el smart phone para configurar una cuenta de usuario y sincronizar el smart phone con el controlador
13	Mensaje de error al reconectar el smart phone al controlador	Contraseña incorrecta del WiFi central ingresada	Ingrese la contraseña correcta del WiFi central en la aplicación en el smart phone
		PIN de seguridad incorrecto ingresado	Después de iniciar la conexión con la aplicación, el número de PIN aparecerá en la pantalla del controlador. Ingrese este número de PIN en la aplicación.
14	No se puede descargar la aplicación en el smart phone	El smart phone no está usando una versión compatible del sistema operativo	Actualice el smart phone a un sistema operativo compatible. Consulte <a href="http://www.moen.com/u/support">www.moen.com/u/support</a> para ver una lista actualizada de sistemas operativos compatibles.
		La memoria del smart phone está llena	Borre algunos ítems del smart phone para liberar memoria. Descargue la aplicación.
15	La aplicación no abre	La aplicación no se actualizó correctamente de la Apple App store o de la Google Play store	Borre la aplicación del smart phone y vuelva a instalarla
16	Respuesta lenta de la aplicación	Señal débil del WiFi central en la ubicación del smart phone	Considere la posibilidad de agregar un extensor de WiFi cerca del smart phone
17	Los iconos de los dispositivos de la regadera en el controlador no coinciden con los dispositivos reales en la regadera	El controlador no ha sido configurado con el smart phone	Siga las instrucciones en la aplicación en el smart phone para configurar una cuenta de usuario y sincronizar el smart phone con el controlador. Luego podrá asignar los iconos del dispositivo correctamente en la configuración de la aplicación.
		Se mostrarán los iconos de dispositivo por defecto hasta ser personalizados en la aplicación	
18	Indicador de batería baja o agotada en el controlador si se usa el kit de respaldo de la batería optativo	Las baterías necesitan ser reemplazadas en el kit de respaldo de la batería optativo	Reemplace las baterías en el kit de respaldo de la batería optativo
19	Cuando la regadera está apagada, la pantalla del controlador está en blanco y sólo está iluminado el botón de encendido	La energía central está apagada y el sistema está usando la energía del kit de respaldo de la batería optativo	Restablezca la energía central. La regadera operará con funcionalidad de control limitada en estas condiciones. La funcionalidad del smart phone queda desactivada durante el modo de energía de baterías.

Para mayor información visite [www.moen.com.mx](http://www.moen.com.mx).

## Résolution de problèmes

\* **Procédure de réinitialisation du système :** Débrancher le câble de l'adaptateur c.a. de la soupape de douche. Attendre **une minute**, puis réinsérer le câble de l'adaptateur c.a. dans la soupape de douche pour réinitialiser le système. Voir la page 8 pour un aperçu du système.

	Symptôme	Cause(s) probable(s)	Mesure(s) recommandée(s)
1	Aucune alimentation au niveau du contrôleur	Le câble de données n'est pas branché correctement sur le contrôleur ou la soupape de douche.	S'assurer que le câble de données est entièrement inséré dans le raccord du contrôleur (étape 6) et entièrement inséré dans la soupape de douche.
		L'adaptateur c.a. n'est peut-être pas bien connecté.	S'assurer que l'adaptateur c.a. est bien branché dans la prise électrique. S'assurer que l'adaptateur c.a. est entièrement inséré dans la soupape de douche.
		Le disjoncteur ou le DFT du domicile est déclenché.	Réinitialiser le disjoncteur ou le DFT.
		Aucune électricité au domicile et aucune trousse de piles de secours.	Réinitialiser l'alimentation électrique du domicile ou utiliser la trousse de piles de secours optionnelle.
		Panne de courant au domicile, utilisation de la trousse de piles de secours optionnelle.	Réinitialiser l'alimentation électrique du domicile. Débrancher le câble de sauvegarde de piles optionnel. Installer les piles dans le bon sens dans la trousse de piles de secours optionnelle. Remplacer par de nouvelles piles au besoin. Brancher le câble des piles de secours optionnel dans la soupape de douche.
	Une réinitialisation du système est requise.	Effectuer une réinitialisation du système*	
2	Le contrôleur est mis sous tension, mais aucun des boutons ne fonctionne.	Une réinitialisation du système est requise.	Effectuer une réinitialisation du système*
3	Le contrôleur est sous tension, mais l'eau ne coule pas.	Les conduites d'alimentation en eau ne sont pas ouvertes.	Ouvrir l'alimentation en eau.
		Aucune pression d'eau dans la conduite d'eau chaude OU d'eau froide.	
		Une réinitialisation du système est requise.	Effectuer une réinitialisation du système*
4	Le débit d'eau est interrompu de façon inattendue.	Fermeture automatique lorsque la limite de temps pré-réglée est atteinte.	Pour faire de nouveau couler l'eau, ouvrir la douche comme vous le feriez normalement.
		La douche est fermée à distance par le biais de l'appli.	
		Perte de pression d'eau chaude/froide	Vérifier la pression de l'eau à d'autres robinets. Si l'eau coule des autres robinets, effectuer une réinitialisation du système.*
5	L'eau n'arrête pas de couler.	Une réinitialisation du système est requise.	Effectuer une réinitialisation du système*
6	L'eau n'atteint pas la température voulue.	Alimentation en eau chaude épuisée	Attendre que l'eau du réservoir se réchauffe.
		Le dispositif d'alimentation en eau chaude est configuré à une température trop basse.	Augmenter la température du dispositif d'alimentation d'eau chaude du domicile.
7	Faible débit	Filtre obstrué	Nettoyer les filtres
		Conduites d'alimentation en eau chaude et froide inversées	Corriger les conduites d'alimentation en eau
8	Température de l'eau instable.	Plus de 5 psi de différence entre la pression d'eau chaude et d'eau froide.	Connecter les bons câbles à la soupape de douche.
		Pression d'eau instable.	Il se peut que les régulateurs de pression doivent être installés dans la conduite avant la soupape de douche. Consulter un plombier.
9	Aucune date ni heure sur l'écran du contrôleur.	Le contrôleur n'a pas été configuré avec un téléphone intelligent.	Suivre les directives de l'appli du téléphone intelligent pour configurer un compte d'utilisateur et synchroniser le téléphone intelligent avec le contrôleur.
		Le contrôleur n'est pas connecté au Wi-Fi du domicile.	Vérifier que l'indicateur « Signal perdu Wi-Fi » ne s'affiche pas. Voir Résolution de problème no 11.
10	Impossible de faire fonctionner le système de douche à l'aide du cellulaire.	Le cellulaire n'est pas branché au Wi-Fi du domicile.	À l'option de configuration Wi-Fi du téléphone intelligent, choisir l'option de connexion au Wi-Fi du domicile.
		Mot de passe du Wi-Fi et NIP de sécurité non entrés	Entrer le mot de passe du Wi-Fi et le NIP de sécurité dans l'écran de configuration de l'appli.
		Le Wi-Fi du téléphone intelligent est fermé.	Ouvrir le Wi-Fi du téléphone intelligent.
		Le Wi-Fi du domicile est fermé.	Ouvrir le Wi-Fi du domicile (station de base)
		Le contrôleur n'a pas été configuré avec un téléphone intelligent.	Voir la page 9 des Directives d'installation.
		Le téléphone intelligent n'est pas sur le même Wi-Fi du domicile que le contrôleur.	Passer au même Wi-Fi du domicile dans les paramètres Wi-Fi du téléphone intelligent.
11	Le contrôleur ne peut pas trouver le Wi-Fi du domicile (icône du signal perdu du Wi-Fi - l'icône sera visible sur le contrôleur)	Le nom du Wi-Fi du domicile a changé ou le contrôleur n'est pas sur le même réseau que le Wi-Fi du domicile.	Vérifier que le nom du Wi-Fi du domicile est correct. Si le nom a changé, reconfigurer le contrôleur par le biais de l'appli en entrant le nouveau nom du Wi-Fi du domicile.
		Le mot de passe de Wi-Fi du domicile a changé	Entrer de nouveau le mot de passe du Wi-Fi du domicile dans l'appli
		Le Wi-Fi du domicile est hors tension ou débranché.	RÉINITIALISER le Wi-Fi du domicile (station de base)
		Faible signal Wi-Fi du domicile où se trouve le contrôleur	Envisager l'ajout d'un amplificateur de signal Wi-Fi près du contrôleur.
12	Le contrôleur ne peut pas voir le Wi-Fi du domicile (aucune icône de message « Signal perdu du Wi-Fi » - visible sur le contrôleur)	Le contrôleur n'a pas été configuré avec un téléphone intelligent.	Suivre les directives de l'appli du téléphone intelligent pour configurer un compte d'utilisateur et synchroniser le téléphone intelligent avec le contrôleur.
13	Message d'erreur lors de la reconnexion du téléphone cellulaire au contrôleur.	Mot de passe du Wi-Fi du domicile entré incorrectement	Entrer le bon mot de passe dans l'appli sur le téléphone intelligent
		NIP de sécurité entré incorrectement	Après l'initialisation de la connexion à l'aide de l'appli, le NIP s'affichera sur l'écran du contrôleur. Entrer ce NIP dans l'appli.

	Symptôme	Cause(s) probable(s)	Mesure(s) recommandée(s)
14	Impossible de télécharger l'appli sur le téléphone intelligent	Le téléphone intelligent n'utilise pas une version du système d'exploitation pris en charge.	Mettre à niveau le téléphone intelligent vers un système d'exploitation pris en charge. Voir <a href="http://www.moen.com/u/support">www.moen.com/u/support</a> pour obtenir la liste courante des systèmes d'exploitation pris en charge.
		La mémoire du téléphone intelligent est saturée.	Libérer la mémoire de votre téléphone intelligent en éliminant ce qui n'est pas essentiel. Télécharger l'appli.
15	L'appli ne s'ouvre pas.	L'appli ne s'est pas mise à jour correctement à partir de Apple App ou Google Play store.	Supprimer l'appli du téléphone intelligent et réinstaller.
16	Réponse lente de l'appli.	Faible signal Wi-Fi du domicile à l'emplacement du téléphone intelligent.	Envisager l'ajout d'un amplificateur de signal Wi-Fi près de l'emplacement prévu pour l'utilisation du téléphone intelligent.
17	Les icônes des dispositifs de la douche sur le contrôleur ne correspondent pas aux dispositifs actuels de la douche.	Le contrôleur n'a pas été configuré avec un téléphone intelligent.	Suivre les directives dans l'appli sur le téléphone intelligent pour configurer le compte d'utilisateur et synchroniser le téléphone intelligent avec le contrôleur. Dans les paramètres de configuration de l'application, les icônes du dispositif pourront ensuite être correctement attribuées.
		Les icônes du dispositif implicites s'affichent jusqu'à ce qu'elles soient personnalisées dans l'appli.	
18	Indicateur de faible pile ou de pile épuisée sur le contrôleur si on utilise la trousse de piles de secours optionnelle.	Les piles doivent être remplacées dans la trousse de piles de secours optionnelle.	Remplacer les piles dans la trousse de piles de secours optionnelle.
19	Lorsque la douche est fermée, le contrôleur est noir et seul le bouton de mise sous tension est illuminé.	L'électricité du domicile est en panne et le système utilise l'énergie des piles de la trousse de piles de secours optionnelle.	Réinitialiser l'alimentation électrique du domicile. La douche fonctionnera avec une fonctionnalité de contrôle limitée dans cette situation. La fonctionnalité du téléphone intelligent est désactivée durant le mode de fonctionnement avec les piles de secours.

Pour obtenir de plus amples renseignements, visiter [www.moen.ca](http://www.moen.ca).

### Moen Limited Lifetime Warranty

- Components of the U by Moen™ Shower ("the Product"):**  
"Housing" - The exterior finish of the controller which is exposed to the user, as well as any spout, showerhead, shower arm and flange, hand shower, slide bar, and body spray. "Digital System" - The interior valve system and controller which include the electronic components of the wall mounted controller.
- Identity and Types of Warranty Holders**
  - "Original Consumer Purchaser" means the owner-of-record of a single-family residential owner-occupied dwelling in which the Product is initially installed (or, if installed by a builder/contractor/owner, the owner-of-record to whom the builder/contractor/owner first transfers the single-family dwelling), but only so long as such Purchaser owns the single-family dwelling where the Product was installed, and subject to the additional restrictions stated below.
  - All others who do not fit within the definition of "Original Consumer Purchaser," but who have purchased the Product, are considered an "Original Commercial Purchaser," but only so long as such Purchaser owns the premises where the Product was installed, and subject to the additional restrictions stated below.
- What is Covered by This Limited Warranty, and the Applicable Warranty Periods**  
Moen ("Seller") warrants that the Product will be free from defects in materials and manufacturing workmanship. The warranty on the Housing runs for the lifetime of the Original Consumer Purchaser, and runs for five years from the date of purchase for the Original Commercial Purchaser (but only so long as the Original Consumer/Commercial Purchaser continues to own the dwelling or premises). The warranty on the Digital System runs for five years from the date of purchase for an Original Consumer Purchaser, or for one year from date of purchase for an Original Commercial Purchaser (but only so long as the Original Consumer/Commercial Purchaser continues to own the dwelling or premises). This Limited Warranty may not be transferred to subsequent owners of the dwelling or premises, or to any other person.
- What This Limited Warranty Does Not Cover**  
This Limited Warranty covers only those workmanship and material non-conformities specified above, and does not cover non-conformities or damages arising from any other cause, including without limitation, defects or damage due to the use of other than genuine Moen parts, due to installation error, product abuse, or product misuse or due to the use of cleaners containing abrasives, alcohol or other organic solvents. This Limited Warranty does not cover the mobile application or its software separately available for the Product.
- Buyer's Sole And Exclusive Remedy Under This Limited Warranty**  
In the event of a non-conformity in workmanship or materials in one or more components of the Product, Seller's sole obligation is, at its sole option, to repair or replace any non-conforming component, or refund the Product's purchase price. This is the warranty holder's sole and exclusive remedy for the Product under this Limited Warranty. By way of example but not limitation, the following costs and expenses are not covered by this Limited Warranty: (i) labor costs for the removal, reinstallation, or refinishing of the Product, or non conforming part thereof (or of building materials which must be removed, reinstalled or refinished in order to repair or replace the non-conforming Product); (ii) shipping and freight expenses required to return Product to Seller. Repaired or replaced components are individually warranted only under the same terms and for the remaining balance of the Limited Warranty period applicable to that component(s) which is/are repaired or replaced.
- Disclaimer of warranties**  
The foregoing limited warranty is in lieu of and excludes all other warranties not expressly set forth herein, whether express or implied, by operation of law or otherwise, including but not limited to any implied warranties of merchantability or fitness for a particular purpose. To the extent that any implied warranties may nonetheless exist by operation of law, any such warranties are limited to the duration provided by that law. Some states/provinces do not allow limitations on how long an implied warranty lasts, so the above limitations may not apply to you.
- Limitation of liability**  
Seller's sole liability under this limited warranty shall be replacement or repair, or refund of the purchase price as set forth above. In no event, will seller be liable for incidental, consequential, indirect, special, or punitive damages including, but not limited to, labor, removal, reinstallation, refinishing, loss of use of the product, loss of profits, loss of revenue, lost goodwill, claims of emotional distress, or claims of warranty holders' customers, whether based on contract, warranty, tort (including, but not limited to, strict liability or negligence) or otherwise, even if advised of the possibility of such damages. Some states do not allow the exclusion or limitation of incidental or consequential damages, so the above limitation or exclusion may not apply to you. This limited warranty gives you specific legal rights and you may also have other rights which vary from state to state, and province to province.  
Even if this limited warranty is deemed to have failed of its essential purpose, in no event will seller's entire liability exceed the purchase price of the product warranted hereunder, or the non-conforming portion thereof, whichever is the lesser amount.
- Warranty Claims**  
To initiate a claim, call Moen at 800-289-6636 (800-465-6130 in Canada; 01-800-718-4345 in Mexico), or write Moen at the address on the reverse side. Proof of purchase is required.

### Moen le otorga Garantía limitada de por vida

- Componentes de la U by Moen™ Regadera ("el Producto"):**  
"Bastidor" - La terminación exterior del controlador expuesta al usuario, como así también cualquier surtidor, regadera, brazo de regadera y brida, regadera manual, barra deslizante y rocío corporal. "Sistema Digital" - El sistema interior de la válvula y el controlador que incluyen los componentes electrónicos del controlador montado en la pared.
- Definición y clases de individuos que tienen esta Garantía**
  - "Comprador consumidor inicial" significa el propietario registrado de una residencia unifamiliar ocupada por el propietario en que se instale inicialmente el Producto (o si lo instala un constructor/contratista/propietario, el propietario registrado al que el constructor/contratista/propietario transfiera inicialmente la residencia unifamiliar), pero únicamente cuando tal Comprador sea el propietario de la residencia unifamiliar en que se haya instalado el Producto, y que esté sujeto a las restricciones adicionales delineadas abajo.
  - Las demás personas las que no abarca la definición de "Comprador consumidor inicial", pero quienes hayan comprado el Producto, se consideran un "Comprador comercial inicial", pero únicamente cuando tal Comprador sea el propietario del predio donde se haya instalado el producto, y que esté sujeto a las restricciones adicionales delineadas abajo.

3. **Qué cubre esta Garantía limitada, y los plazos aplicables de la Garantía**  
Moen ("Vendedor") garantiza que el Producto esté libre de defectos de manufactura en los materiales y en la mano de obra. La Garantía para la Caja protectora estará vigente por la vida del Comprador comercial inicial, por cinco años a partir de la fecha de compra del Comprador comercial inicial (pero únicamente cuando el Comprador comercial/consumidor inicial siga siendo el propietario de la residencia o del predio). La garantía para el Sistema digital estará vigente por cinco años a partir de la fecha de compra del Comprador consumidor inicial, o de un año a partir de la fecha de compra del Comprador comercial inicial (pero únicamente cuando el Comprador comercial/consumidor inicial siga siendo el propietario de la residencia o el predio). No se puede transferir esta Garantía limitada a los posteriores propietarios de la residencia o el predio, ni a ninguna otra persona.
4. **Lo que esta Garantía limitada no cubre**  
Esta Garantía Limitada cubre sólo aquellas inconformidades de mano de obra y de material especificadas arriba, y no cubre las no conformidades o daños que surjan de cualquier otra causa, inclusive, sin limitación, defectos o daños debidos al uso de repuestos no legítimos Moen, a errores de instalación, abuso del producto o mal uso del producto, o al uso de limpiadores que contengan abrasivos, alcohol u otros solventes orgánicos. Esta Garantía Limitada no cubre la aplicación móvil ni el software disponible por separado para el producto.
5. **Recurso exclusivo y único del comprador bajo esta Garantía limitada**  
En caso de una inconformidad de manufactura en los materiales o en la mano de obra de uno o más componentes del producto, la única obligación del Vendedor es, a su elección exclusiva, reparar o reemplazar cualquier componente que no se conforme, o reembolsar el precio de compra del Producto. Este es el recurso exclusivo y único de la persona que tiene esta Garantía que se aplica al Producto bajo esta Garantía limitada. A manera de ejemplo pero no una limitación, esta Garantía limitada no cubre los siguientes costos y gastos: (i) los costos de la mano de obra para el retiro, la reinstalación o el nuevo acabado del producto, o la respectiva parte que no se conforma (o de los materiales de la residencia que hay que retirar, reinstalar o volver a hacer el acabado a fin de reparar o reemplazar el Producto que no se conforma); (ii) los costos de carga y transporte que se requieren para devolver el Producto al Vendedor. La garantía cubrirá los componentes individuales reparados o reemplazados únicamente según los mismos términos y por la duración que quede del plazo de la Garantía limitada que se aplique al o los componentes que se repara(n) o se reemplaza(n).
6. **Exclusión de otras garantías**  
La anterior Garantía limitada se aplica en lugar de todas las otras garantías las cuales no se estipulen expresamente en ésta y las excluye, sean explícitas o implícitas, por ley o de otra forma, lo que incluye pero no se limita a todas las garantías implícitas de la comercialización o de la idoneidad para un fin específico. En la medida en que por tanto es posible que una garantía implícita cualquiera se aplique por ley, tal garantía se limita al plazo que estipule esa ley. Algunos estados o provincias no permiten que se limite cuánto dura una garantía implícita, así que es posible que las arriba mencionadas limitaciones no se apliquen al Comprador.
7. **Limitación de responsabilidad**  
La única responsabilidad del Vendedor bajo esta Garantía limitada será reparar o reemplazar, o reembolsar el costo de compra tal como se delinea arriba. En ningún caso será responsable el Vendedor por daños punitivos, especiales, indirectos, resultantes o incidentales, lo que incluye pero no se limita a la mano de obra, el retiro, la reinstalación, el nuevo acabado, el tiempo por el cual no se puede usar el Producto, la pérdida de ganancias, la pérdida de ingresos, la pérdida de buena voluntad, reclamos por angustia emocional o reclamos de los clientes de los individuos que tienen la garantía, el que estén basados en un contrato, una garantía, una responsabilidad extracontractual (tort) (que incluye pero no se limita a una responsabilidad estricta o negligencia) u otro medio, aun cuando se tenga conocimiento de la posibilidad de tales daños. Algunos estados no permiten la exclusión o la limitación de daños incidentales o resultantes, así que es posible que no se aplique la arriba mencionada limitación o exclusión al Comprador. Esta Garantía limitada le otorga al Comprador derechos jurídicos específicos, y tal vez otros derechos que varíen de un estado a otro, y de una provincia a otra.  
**Aun cuando se considere que este Garantía limitada no haya cumplido su propósito esencial, en ningún caso tendrá el Vendedor una responsabilidad global mayor que el precio de compra del Producto que cubre la Garantía en cuestión, ni de la respectiva parte que no se conforma, el que sea de menor valor.**
8. **Reclamos bajo la garantía**  
Para entablar un reclamo, llame a Moen a 800-289-6636 (800-465-6130 en Canadá; 01-800-718-4345 en México), o envíe una carta a Moen a la dirección en el reverso. Se requiere la prueba de compra.

## Garantie à vie limitée de Moen

1. **Composants de la Douche U by Moen<sup>MC</sup> (« le Produit »)**  
« Boîtier » – Le fini extérieur du contrôleur exposé à l'utilisateur ainsi que toutes pièces telles que bec, pomme de douche, bras et bride de douche, douche à main, barre coulissante et jet corporel. « Système numérique » – Le système de soupape et le contrôleur, ce qui comprend les composants électroniques du contrôleur mural.
2. **Identité et types des titulaires visés par la garantie**
  - i. « L'acheteur consommateur initial » signifie le propriétaire inscrit d'une habitation unifamiliale occupée par le propriétaire et où le Produit est installé à l'origine (ou, si installé par un entrepreneur/constructeur/propriétaire, le propriétaire inscrit à qui le constructeur/entrepreneur propriétaire transfère d'abord l'habitation unifamiliale), mais seulement pour la durée pendant laquelle un tel acheteur possède l'habitation unifamiliale où le produit est installé, et conformément aux restrictions additionnelles indiquées ci-dessous.
  - ii. Toute autre personne non conforme à ladite définition d'un « Acheteur consommateur initial », et ayant acheté le Produit, est considérée comme un « Acheteur commercial initial », mais seulement pendant la période où l'Acheteur est propriétaire de l'habitation où le Produit a été installé, et conformément aux restrictions additionnelles indiquées ci-dessous.
3. **Ce qui est couvert par cette garantie limitée et les périodes de garantie applicables**  
Moen (« le Vendeur ») garantit que le Produit ne présentera aucun défaut de matériaux ni de fabrication. Le boîtier est garanti pendant toute la durée de vie de l'Acheteur consommateur initial et pendant cinq (5) ans à compter de la date d'achat dans le cas d'un Acheteur commercial initial (mais seulement tant que l'Acheteur consommateur/commercial initial continuera d'être propriétaire de l'habitation ou des lieux). La durée de garantie du système numérique est de cinq (5) ans à compter de la date d'achat d'un Acheteur consommateur initial ou de un (1) an à compter de la date d'achat dans le cas d'un Acheteur commercial initial (mais seulement tant que l'Acheteur consommateur/commercial initial est propriétaire de l'habitation ou des lieux). Cette garantie limitée ne peut pas être transférée à des propriétaires ultérieurs de l'habitation ou des lieux ni à toute autre personne.
4. **Ce que cette garantie ne couvre pas**  
Cette garantie limitée ne couvre que les défauts de conformité de fabrication et de matériaux indiqués ci-dessus, et ne couvre pas les problèmes de conformité ni les dommages pouvant découler de toute autre cause, y compris, mais sans s'y limiter, les défauts ou les dommages causés par l'utilisation de pièces autres que les pièces d'origine Moen, l'erreur d'installation, l'usage abusif ou incorrect du Produit ou tout dommage causé par l'utilisation de produits nettoyants contenant des agents abrasifs, de l'alcool ou tout autre solvant organique. La présente Garantie limitée ne couvre pas l'application mobile ou son logiciel séparément disponible pour le Produit.
5. **Recours unique et exclusif de l'Acheteur en vertu de cette garantie limitée**  
En cas de défauts de conformité liés à la fabrication ou aux matériaux trouvés dans l'un ou plusieurs des composants du Produit, l'unique obligation du Vendeur consiste, à sa seule discrétion, à réparer ou à remplacer tout composant non conforme ou à rembourser à l'Acheteur le prix d'achat du Produit. Il s'agit de l'unique recours exclusif du titulaire de la garantie du Produit en vertu de cette garantie limitée. Par exemple, sans s'y limiter, les coûts et frais suivants ne sont pas couverts par cette garantie limitée : (i) les coûts de main-d'œuvre liés au retrait, à la réinstallation ou à la refinition du Produit ou de l'un de ses composants (ou celui des matériaux de construction ayant dû être enlevés, réinstallés ou refinis afin d'effectuer la réparation ou de remplacer le Produit non conforme); (ii) les frais d'expédition ou de transport requis pour retourner le Produit au Vendeur. Les composants remplacés ou réparés ne sont individuellement garantis qu'en vertu des mêmes modalités et pour la durée restante de la période de garantie limitée, applicable à ce ou ces composants qui sont réparés ou remplacés.
6. **Stipulation d'exonération de garanties**  
La garantie limitée de la présente remplace et exclut toute autre garantie non indiquée expressément aux présentes, peu importe qu'elle soit explicite ou implicite, par effet de la loi ou autrement, y compris, mais sans s'y limiter, toute garantie implicite de qualité marchande ou d'adéquation à un usage particulier. Dans la mesure où toute garantie implicite peut tout de même exister en vertu de la loi, une telle garantie est limitée à la durée déterminée par cette loi. Certains états ou provinces n'autorisent pas la limitation de durée de garanties implicites, alors les limitations précitées peuvent ne pas s'appliquer à votre cas.
7. **Limite de responsabilité**  
La seule responsabilité du vendeur, en vertu de cette garantie, se limite au remplacement ou à la réparation du produit, ou au remboursement de son prix d'achat, comme indiqué ci-dessus. En aucun cas, le vendeur ne pourra être tenu responsable de dommages accidentels, indirects, consécutifs, ni de dommages-intérêts spéciaux ou punitifs, y compris, mais sans s'y limiter, les dommages liés à la fabrication, au retrait, à la réinstallation, à la refinition, à la perte d'utilisation du produit, ou à une perte de profit, à la perte d'un revenu, à la perte d'un survalueur, ou de réclamations pour troubles émotionnels subis par le titulaire de la garantie, ou par des clients de celui-ci, peu importe que de telles réclamations s'appuient sur un contrat, une garantie ou un délit civil (y compris, mais sans s'y limiter, la responsabilité stricte ou la négligence) ou autre, même si avisé de la possibilité de tels dommages. Certains états ou provinces peuvent ne pas autoriser l'exclusion ou la limitation des dommages accessoires ou consécutifs. Les limites ou les exclusions précitées peuvent donc ne pas s'appliquer à votre cas. Cette garantie limitée vous donne des droits juridiques particuliers et vous pouvez avoir d'autres droits qui peuvent varier entre les états ou les provinces.  
**Même advenant le cas où cette garantie limitée serait réputée avoir contrevenu à son objectif principal, en aucun cas l'obligation du vendeur ne dépassera le prix d'achat du produit garanti en vertu des présentes ou du composant non conforme de celui-ci, selon ce qui représente la somme la moins élevée entre ces deux éventualités.**
8. **Reclamations au titre de la garantie**  
Pour présenter une réclamation, veuillez communiquer avec Moen en composant le 1-800-465-6130 (le 1-800-289-6636 aux É.-U. ou le 01-800-718-4345 au Mexique) ou en lui écrivant à l'adresse indiquée ci-dessous. Une preuve d'achat sera requise.

# MOEN<sup>®</sup>

Moen Incorporated  
25300 Al Moen Drive  
North Olmsted, Ohio 44070-8022  
U.S.A.

Moen de Mexico, S.A. de C.V.  
Carretera Saltillo-Monterrey KM 14.7  
Ramos Arizpe, Coahuila  
Mexico 25900

Moen Inc.  
2816 Bristol Circle  
Oakville, Ontario L6H 5S7  
Canada

INS10515A - 3/19

©2019 Moen Incorporated